



会社・製品案内

Corporate and products guidance

ご案内図



アクセス

- ・JR 東海道線「平塚駅」南口より徒歩約 10 分
- ・東名高速厚木 IC より車で約 25 分
- ・圏央道茅ヶ崎 JCT 経由、新湘南バイパス「茅ヶ崎海岸」より車で約 5 分



〒254-0812 神奈川県平塚市松風町 6-14
 ■ 事務所 TEL.0463-21-6700(代) FAX.0463-23-6686
 ■ 工場 TEL.0463-24-3223(代) FAX.0463-24-5566
 URL <http://www.ju-oh.com>

614 HOI RUNNER SYSTEM

技術は時と資源を節約する

JU-OH INC.



Spirit of challenge!

JU-OH INC.

私たちの商品は「物」ではありません。

チャレンジ精神で勝ち得た実績とノウハウ、

そして365日、24時間のサービス体制です！

私たちが必要とされるときは、いつでも駆けつけます。

そして最善を尽くします。

～私たちは業界に神話をつくります～



会社概要

profile

- | | |
|----------------------|---|
| ■ 商号 | 株式会社十王 |
| ■ 代表取締役 | 柴田明子 |
| ■ 所在地 | 〒254-0812 神奈川県平塚市松風町 6-14
・事務所 TEL.0463-21-6700(代) FAX.0463-23-6686
・工場 TEL.0463-24-3223(代) FAX.0463-24-5566
URL http://www.ju-oh.com |
| ■ 保守業務委託会社
(関連企業) | 深圳湘南星精密機械有限公司(所在地: 深圳市南山区) |
| ■ 設立 | 1958年5月1日 |
| ■ 資本金 | 1,000万円 |
| ■ 事業内容 | ● 電磁誘導加熱方式「614 ホットランナーシステム」
● マグネシウム、アルミニウム等、金属成形用「614 ホットランナーシステム」
● プラスチック事業に係るシステムの製造、販売 |

614ホットランナーシステムは株式会社十王が使用上のノウハウを含め、トータルシステムとして開発したものです。

弊社に無断で加熱制御装置、ノズル、マニホールドの複製は固くお断りしております。無断複製の疑いがある場合は全ての技術支援、メンテナンス、部品のご提供にお応えできない場合がございますのでご注意ください。

614 HOT RUNNER SYSTEM

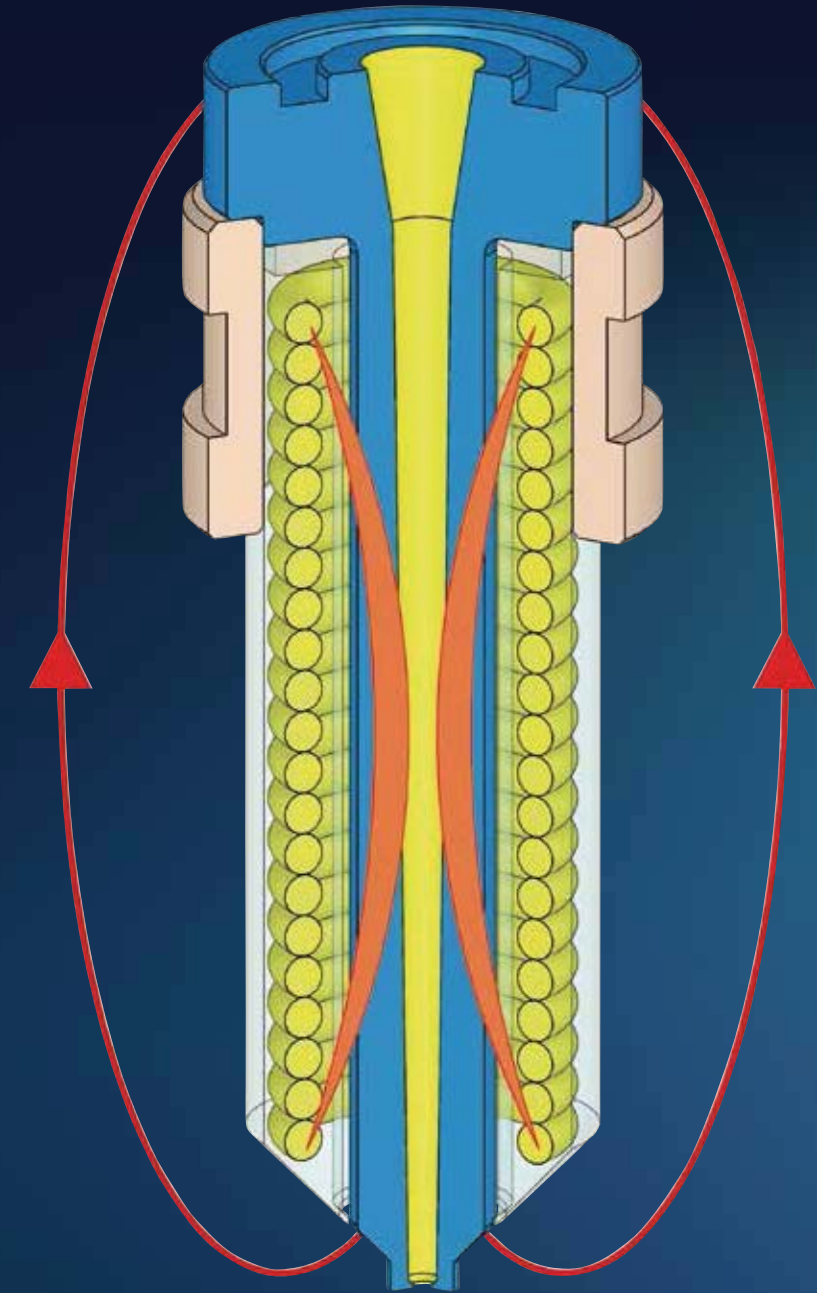
電磁誘導加熱の原理

クイックレスポンス 外部加熱方式

熱源に『電磁誘導加熱』を用いることにより、全ての樹脂に適用可能なホットランナーシステムです。

汎用樹脂からスーパーエンブラ、プラスチックマグネット、セラミックス、マグネシウム、アルミニウムまであらゆる材料に適用可能です。

また材料費の削減、サイクル短縮、不具合改善（反り・ボイド等）、段取り時間の短縮等、様々なご要求にお応えいたします。



コイルに高周波電流を流すと磁力線が発生します。この磁力線がノズル内部を通過するときに発生する渦電流が電気抵抗によって発熱します。

電磁誘導加熱はコイル自体発熱せず、ノズル本体を直接加熱できるため急激なパワーを投入でき、小型ノズルタイプでは昇温時間が常温から 250℃まで約 5 秒と高速加熱が可能となります。

また、成形サイクルと同期することによって糸引き、鼻タレを防止することが可能となります。

614 HOT RUNNER SYSTEM

特徴・構造

完全外部加熱方式でありながら成形サイクルに完全同期できます。
糸ひき・鼻タレはありません。

ノズル昇温が速い

小型ノズルであれば常温から 250℃まで約 5 秒と高速加熱が可能です。

省電力

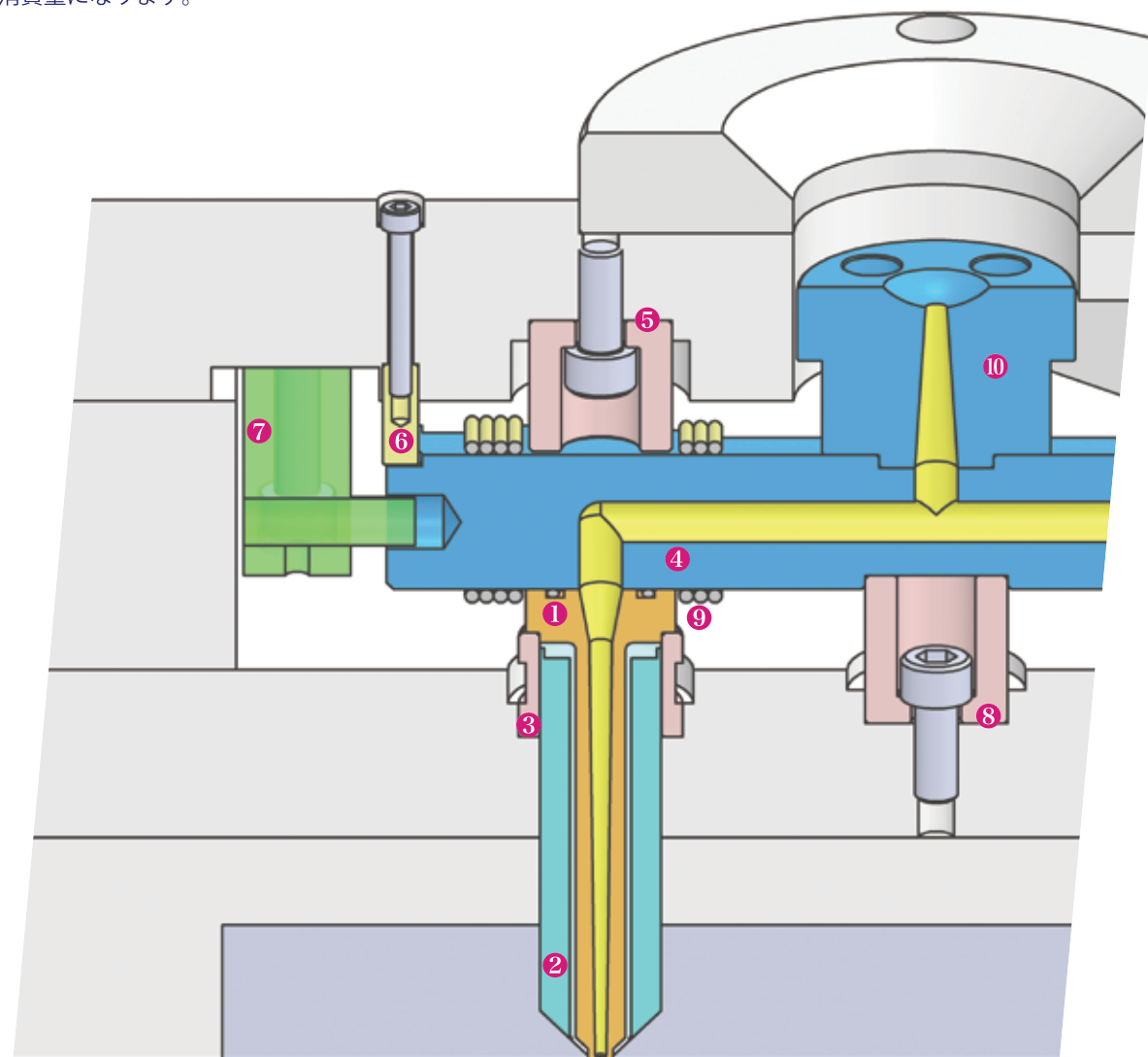
ノズル・マニホールド共に質量が小さいことから使用熱量が少なくなります。
抵抗発熱のシステムと比較して 20%～ 50%の電気消費量になります。

電気トラブルが少ない

抵抗発熱と違い自己発熱をしません。コイル自身は渦電流を発生させるだけなので、高温域での使用でも断線などのトラブルが少ないシステムです。

内部温度の平均化

弊社独自のシステムと経験により、マニホールド内部温度を自由に調整することが可能です。



エアギャップによる金型への熱影響が少ない

ノズルにエアギャップを設けております。このエアギャップが断熱層となり金型への熱影響を抑えることが可能です。

圧力損失・滞留が少ない

完全外部加熱と正確な温度制御、また、シンプルな構造となっておりホットランナー内部での圧力損失が低減できるシステムです。

色替え・樹脂替えが早い

完全外部加熱なので滞留箇所がありません。色替え・樹脂替えが容易に行えます。

コンパクトサイズ

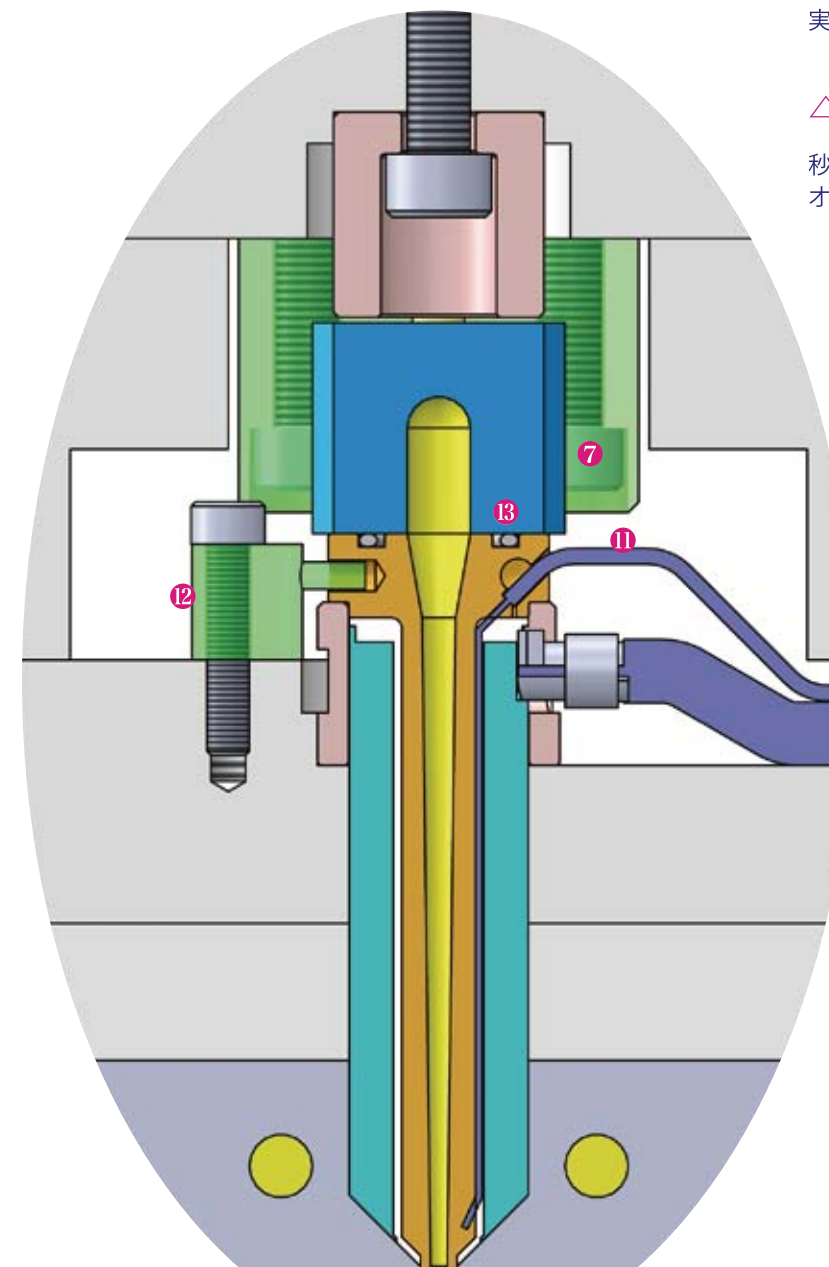
コンパクトサイズのノズルならびにマニホールドのため、金型を大型化することなくホットランナー化が可能です。また、ホットランナーの配置も容易です。

確実なゲートシール

ホットランナーノズル先端部はキャビティに接触していることから、ゲート直前で薄皮一枚での確実なゲートシールが行われます。

△T ボタン操作でゲート開孔

秒単位で素早くゲート開孔が可能です。立上げ時、オープンパージ時等に使用します。



- ① ノズル
- ② ノズルコイルユニット
- ③ ノズル断熱リング
- ④ マニホールド
- ⑤ マニホールド断熱リング
- ⑥ マニホールド位値決めピン
- ⑦ マニホールド固定金具
- ⑧ センター断熱リング
- ⑨ マニホールド加熱コイル
- ⑩ スプルーブッシュ
- ⑪ ノズル熱電対
- ⑫ ノズル固定金具
- ⑬ Oリング

614 HOT RUNNER SYSTEM

614ホットランナーシステムは、お客様の仕様に合わせ「ノズル」
「マニホールド」を製作いたします。

鋼材の選択、磨きの有無、コーティングの種類、ゲート径、内部流
路径など使用する材料、製品形状によりトータルシステムとして提
供いたします。



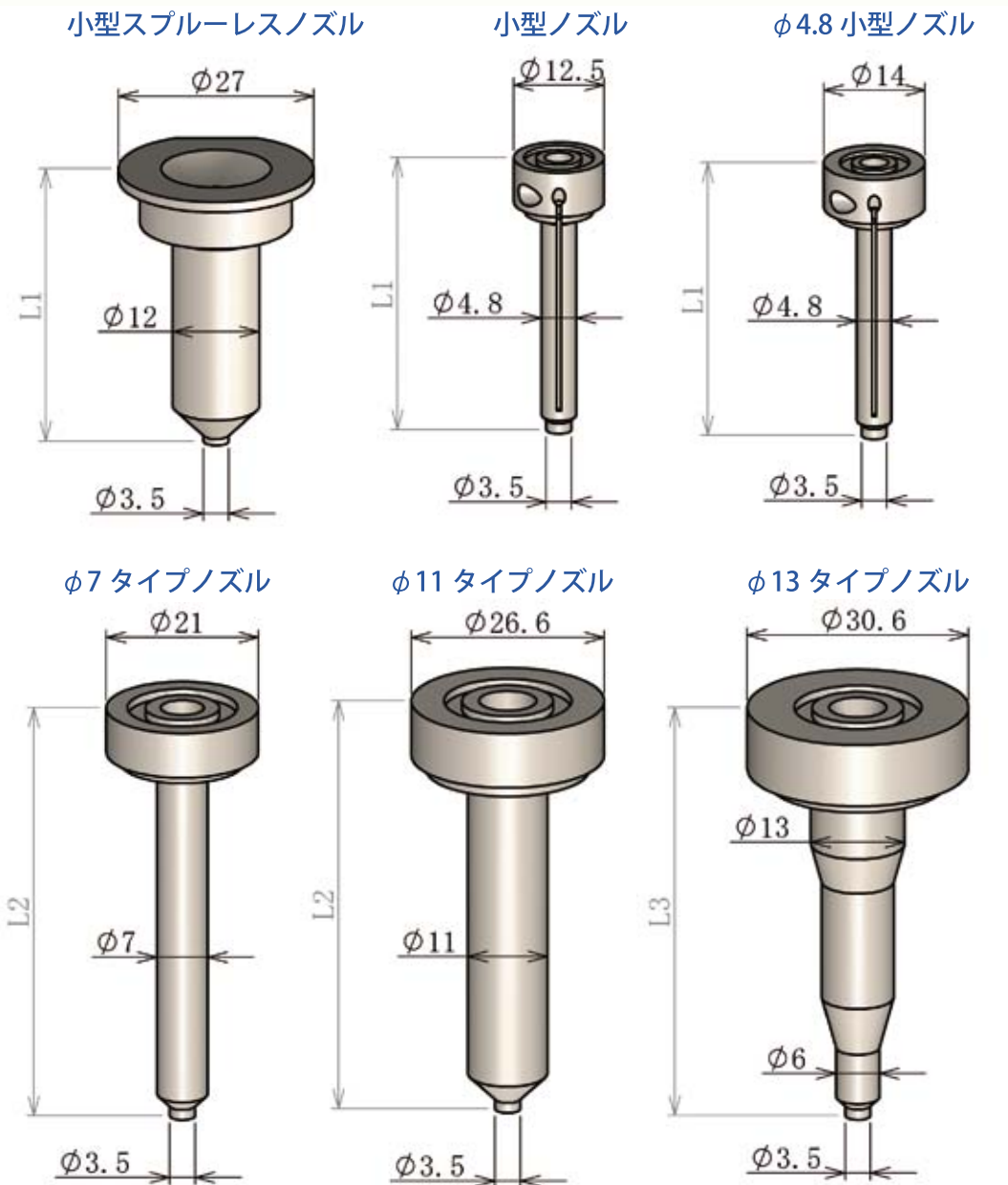
※1: 当社規格外のものについては、お客様に予備品をもっていただくことがあります。
※2: 本品は受注製作のため在庫はございません。

Nozzle Spec ノズルスペック

L1
40
50
60

L2
40
50
60
70
80
90
100

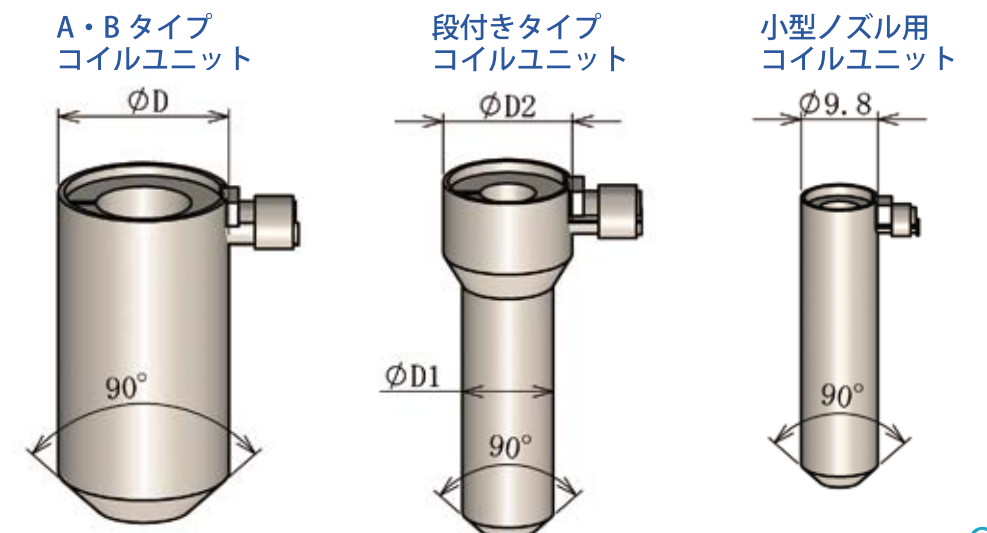
L3
80
90
100
110
120



Coil Unit コイルユニット

ノズル径	D
$\phi 4.8$	$\phi 10.12$
$\phi 7$	$\phi 17$
$\phi 11$	$\phi 22.5$
$\phi 13$	$\phi 24.6$

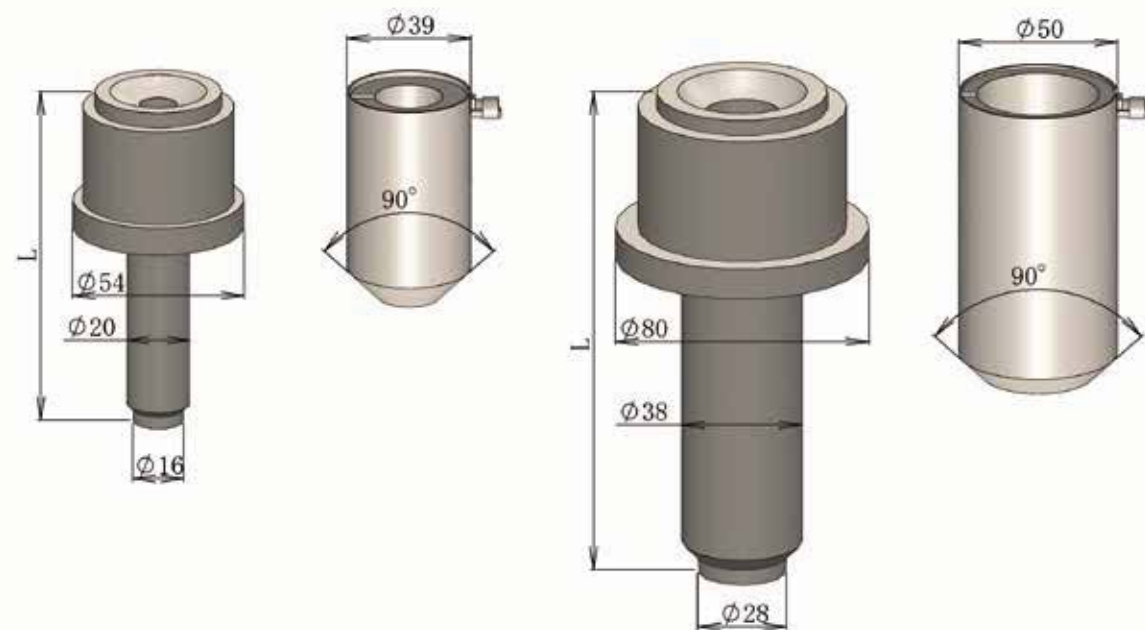
ノズル径	D1	D2
$\phi 7$	$\phi 12$	$\phi 17$
$\phi 11$	$\phi 17$	$\phi 22.5$



■ 金属成形用 ■



ノズル・コイルユニットの例



■ 材料実績 ■

PEEK、PES、LCP、PEI、PPE、PBT、PPA、PPS
プラスチックマグネット(ネオジ・フェライト・サマコバ)
フッ素 (ETFE、PFA)、MIM、CIM、光学樹脂
生分解性プラスチック、マグネシウム、アルミニウム
ガラス繊維、炭素繊維、無機物、ガラスビーズ
ミネラル配合等

■ 製品実績 ■

車載部品、弱電部品、光学部品、医療部品
メディア部品、スマートフォン部品等

さらに進化した加熱制御装置 Gシリーズ SK-GⅡ

新機能を追加して充実した制御、管理が可能になりました。
液晶画面は7インチワイドタッチディスプレイを採用。
言語は3か国を標準装備(日本語 / 英語 / 中国語)
CEマーキング取得



※画面は、はめ込み合成です。

小型コントローラー



- 基本構成
加熱制御装置(NF011SPL仕様)
パワーユニット L(1ch)内蔵型
パワーユニット H(1ch)内蔵型
リモートユニット : 1台
- 電源仕様
三相4線式
AC200V±10% 20A(MAX) 50/60Hz

- 環境条件
温度 : 5~40℃
湿度 : 20~90%RH(結露のない事)
- 外形寸法
275(W)×450(D)×180(H)mm
- 重量
約14kg ※装置構成により重量は変わります。
- リモートユニット仕様
表示部
LCD : 7インチワイドタッチディスプレイ
ドット数: 800×480



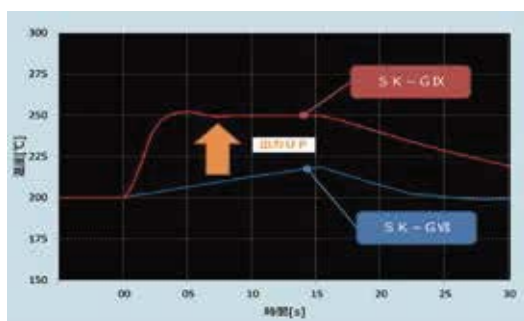
SK-GⅡ コントローラー

- 基本構成
加熱制御装置(NF042仕様)
ラック : 1台
メインユニット : 1台
パワーユニット L(2ch) : 2台
パワーユニット H(2ch) : 1台
リモートユニット : 1台
- 電源仕様
三相4線式
AC200V±10% 30A(MAX) 50/60Hz
電源電圧が安定しない場合、加熱出力に影響しますのでスタビライザーを使用し電源を安定化してください。
- 環境条件
温度 : 5~40℃
湿度 : 20~90%RH(結露のない事)
- 外形寸法(突起物除く)
ラック
340(W)×450(D)×575(H)mm
パワーユニット L
288(W)×360(D)×80(H)mm
パワーユニット H
288(W)×360(D)×80(H)mm
メインユニット
288(W)×290(D)×200(H)mm
リモートユニット
225(W)×50(D)×175(H)mm
- 重量
ラック : 22.5kg
パワーユニット L : 6.7kg
パワーユニット H : 6.7kg
メインユニット : 12.5kg
リモートユニット : 1.1kg
- リモートユニット仕様
表示部
LCD : 7インチワイドタッチディスプレイ
ドット数: 800×480

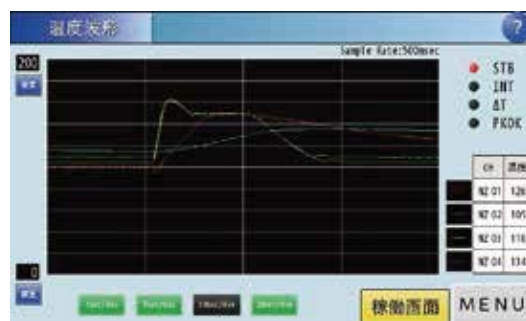
SK-GⅡ 新機能

ノズル出力 UP

(φ11 タイプノズル 昇温速度比較)



連続成形中の波形を リモート画面に出力可能

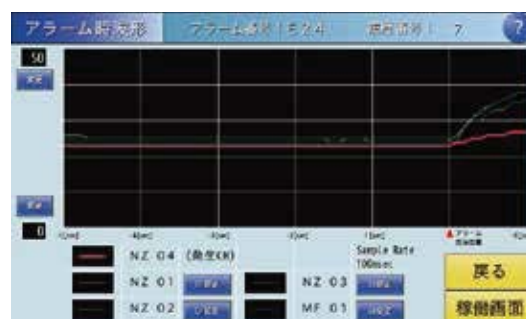


アラーム履歴保存

番号	発生日時	発生CH	発生OH	メッセージ
1	18 / 4 / 11 10 : 4 : 0	E 07	NZ 01	熱電対断線
2	18 / 4 / 11 10 : 3 : 0	E 07	NZ 01	熱電対断線
3	18 / 4 / 3 11 : 13 : 0	E 24	MF 02	過電流
4	18 / 4 / 3 11 : 12 : 0	E 05	NZ 04	負荷コイルショート
5	18 / 4 / 3 11 : 10 : 0	E 24	NZ 04	過電流

エラー日時を保存します。

トラブルシューティング機能



エラー発生時 5 秒前と 1 秒後の波形を保存します。

出力異常通知機能

CH	状態
NZ 01	異常検出が完了しています。
NZ 02	正常です。
NZ 03	正常です。
NZ 04	正常です。
MF 01	正常です。
MF 02	正常です。

連続成形中の昇温、冷却時間を読み取り、変化があった場合に画面上に警告をします。

昇温冷却時間自動計測表

項目	昇温時間				冷却時間			
	NZ 01	NZ 02	NZ 03	NZ 04	NZ 01	NZ 02	NZ 03	NZ 04
平均値	2.0	2.0	2.0	2.1	5.1	5.1	5.1	5.1
最新	2.0	2.0	2.1	2.0	5.2	5.2	5.2	5.2
1ヶ月前	2.2	2.0	2.1	2.2	5.1	5.1	5.0	5.1
2ヶ月前	2.0	2.1	2.0	2.1	5.2	5.1	5.2	5.0

データ保存機能 (15 データ)

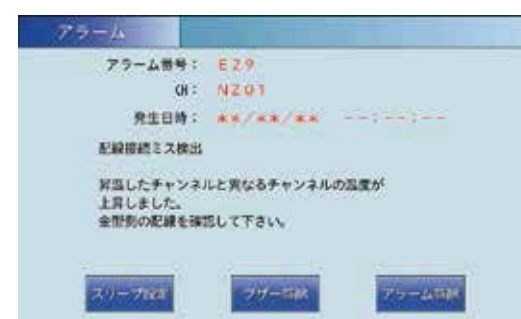
番号	日付	保存データ名
1	18 / 4 / 11	CH0001L_NZ01_20180411

	NZ 01	NZ 02	NZ 03	NZ 04
ベース温度	200	200	200	200
ピーク温度	230	230	230	230
加熱時間	5.0	5.0	5.0	5.0
冷却時間	0.0	0.0	0.0	0.0
ΔTオフタイマー	0.0	0.0	0.0	0.0
ΔT遅延時間	50	50	50	50
保溫時間	150	150	150	150

I/O 入出力状態確認機能

入力信号名	状態	出力信号名	状態
熱電対断線信号	ON	HK 昇温中信号	ON
外部 ΔT 信号	OFF	ベース昇温完了信号	OFF
射出完了信号	OFF	ピーク昇温完了信号	ON
保溫待機	OFF	ΔT 加熱中信号	OFF
加熱制御信号	OFF	ホットランナー異常	OFF
エラー解除信号	OFF	予保信号	OFF

配線接続ミス検出機能



配線間違いがあった場合にアラームが発生します。

PID オートチューニング機能

ノズル・マニホールドの負荷をコントローラーが読み取り、最適な出力、PID の数値を自動で設定します。この機能により常に最適な条件での成形が可能となります。